



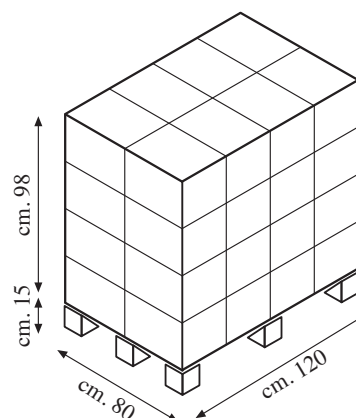
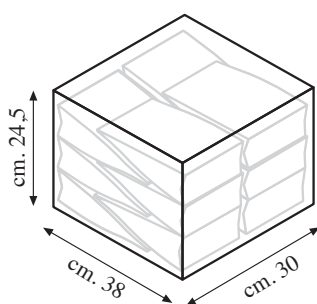
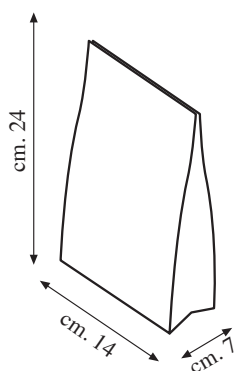
Frollini



Frollini con Panna e Cacao

Frollini con Farina di mandorle e Cacao

Frollini con Confettura e pezzetti di Mela



CODICE AZIENDALE - ITEM N.	0258	0259	0257	
CODICE EAN - EAN CODE	8008910025894	8008910025993	8008910025795	
DENOMINAZIONE ARTICOLO ARTICLE DENOMINATION	FROLLINI PANNA E CACAO	FROLLINI MANDORLE E CACAO	FROLLINI MELA	
PESO NETTO NET WEIGHT	GR.	OZ.	GR.	OZ.
	350	12.34	300	10.58
PEZZI PER CARTONE PIECES IN EACH CARTON	12		12	
PESO LORDO CARTONE CARTON GROSS WEIGHT	4.9 Kg - 10.8 lb		4.3 Kg - 9.5 lb	
CUBATURA CARTONE - CARTON CUBAGE	0.03		0.03	
CARTONI PER PALLET CARTONS PER PALLET	32		32	
CARTONI PER PALLET A TERRA CARTONS PER PALLET (STACKED PALLET)	64 (di cui 32+32)		64 (di cui 32+32)	
SCADENZA - SHELF LIFE	16 mesi - months		12 mesi - months	

Norme di conservazione: Conservare in luogo fresco e asciutto - Preservation rules: Keep in a cool and dry place



Quality Food Group S.p.A. - Via Spilimbergo 221 - 33035 Martignacco (UD) - ITALY
 tel: +39 0432 638811 - fax: +39 0432 677152
 e-mail: info@qualityfoodgroup.com - web: www.qualityfoodgroup.com