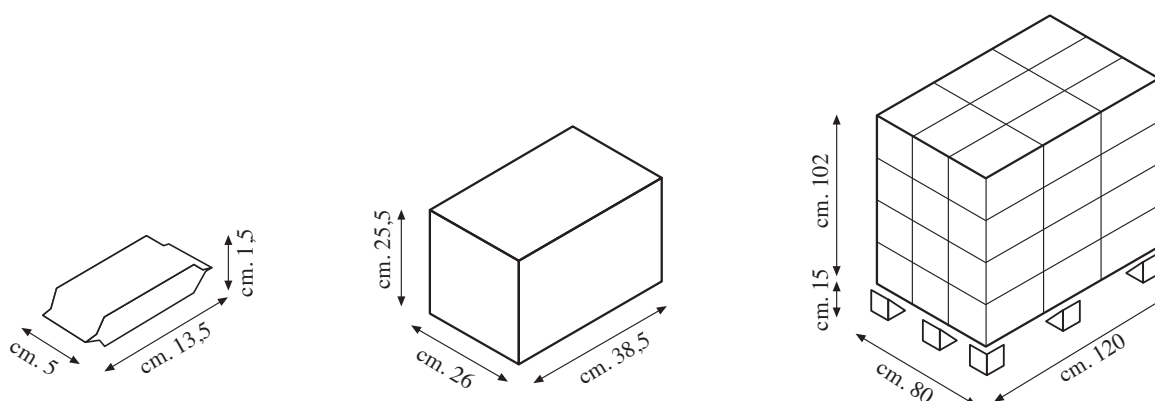




*Mattinelli*



# Mattinelli



CODICE AZIENDALE - ITEM N.	0378	
CODICE EAN - EAN CODE	8008910701514	
DENOMINAZIONE ARTICOLO ARTICLE DENOMINATION	FROLLINI MATTINELLI	
PESO NETTO NET WEIGHT	g	OZ
	25	0,88
PEZZI PER CARTONE PIECES PER CARTON	130	
PESO LORDO CARTONE CARTON GROSS WEIGHT	4,1 Kg - 9,04 lb	
CUBATURA CARTONE - CARTON CUBAGE	0,02 m <sup>3</sup>	
CARTONI PER PALLET CARTONS PER PALLET	36	
CARTONI PER PALLET A TERRA CARTONS PER PALLET (STACKED PALLET)	72 (di cui 36+36)	
SCADENZA - SHELF LIFE	16 mesi - months	

Norme di conservazione: Conservare in luogo fresco e asciutto - Preservation rules: Keep in a cool and dry place



Quality Food Group S.p.A. - Via Spilimbergo 221 - 33035 Martignacco (UD) - ITALY  
tel: +39 0432 638811 - fax: +39 0432 677152  
e-mail: info@qualityfoodgroup.com - web: www.qualityfoodgroup.com